

Artikeldatenblatt

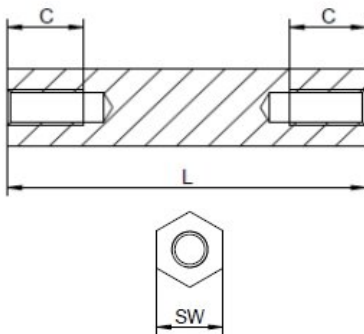
## Abstandsbolzen Stahl Innen /Innengewinde 5 mm M3 SW5,5

Artikelnummer: 20050311



Material:	Stahl, verzinkt
(L) Länge mm:	5,0
Gewinde:	M3
(C) Innengewindetiefe mm:	5,0
(SW) Schlüsselweite mm:	5,5
RoHS III-konform:	Ja
MOQ:	100

Abbildungen ggf. ähnlich



Für eine individuelle Beratung kontaktieren Sie uns  
gerne per E-Mail: [info@hstronic-gmbh.de](mailto:info@hstronic-gmbh.de)

Änderungen und Irrtümer vorbehalten.



Produktlink