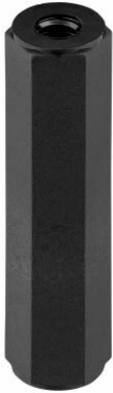


Artikeldatenblatt

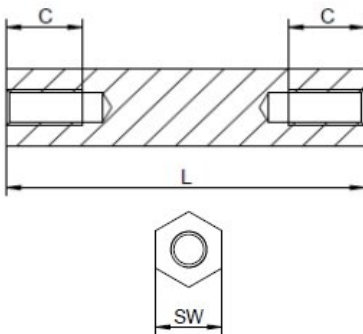
Abstandsbolzen Kunststoff Innen /Innengewinde 8 mm M2 SW5

Artikelnummer: 20080133



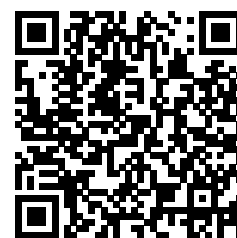
Material:	Polyamid 6.0
(L) Länge mm:	8,0
Gewinde:	M2
(C) Innengewindetiefe mm:	8,0
(SW) Schlüsselweite mm:	5
RoHS III-konform:	Ja
MOQ:	100

Abbildungen ggf. ähnlich



Für eine individuelle Beratung kontaktieren Sie uns gerne per E-Mail: info@hstronic-gmbh.de

Änderungen und Irrtümer vorbehalten.



Produktlink