

Artikeldatenblatt

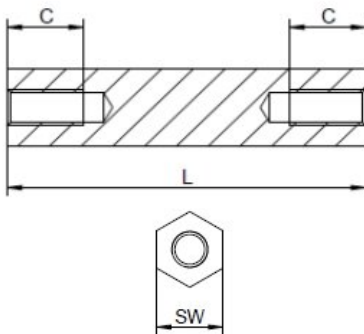
## Abstandsbolzen Stahl Innen /Innengewinde 100 mm M4 SW7

Artikelnummer: 201000451



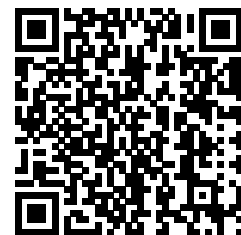
Material:	Stahl, verzinkt
(L) Länge mm:	100,0
Gewinde:	M4
(C) Innengewindetiefe mm:	10,0
(SW) Schlüsselweite mm:	7
RoHS III-konform:	Ja
MOQ:	100

Abbildungen ggf. ähnlich



Für eine individuelle Beratung kontaktieren Sie uns  
gerne per E-Mail: [info@hstronic-gmbh.de](mailto:info@hstronic-gmbh.de)

Änderungen und Irrtümer vorbehalten.



Produktlink