

Artikeldatenblatt

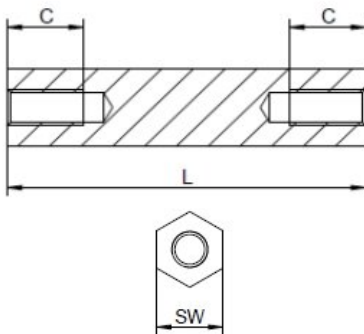
Abstandsbolzen Stahl Innen /Innengewinde 18 mm M2,5 SW4

Artikelnummer: 20180221



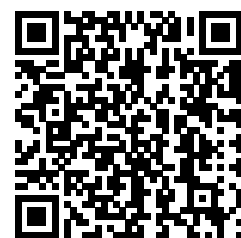
Material:	Stahl, verzinkt
(L) Länge mm:	18,0
Gewinde:	M2,5
(C) Innengewindetiefe mm:	9,0
(SW) Schlüsselweite mm:	4
RoHS III-konform:	Ja
MOQ:	100

Abbildungen ggf. ähnlich



Für eine individuelle Beratung kontaktieren Sie uns
gerne per E-Mail: info@hstronic-gmbh.de

Änderungen und Irrtümer vorbehalten.



Produktlink