

Artikeldatenblatt

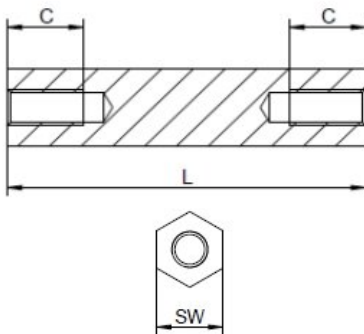
Abstandsbolzen Messing Innen /Innengewinde 20 mm M3 SW5

Artikelnummer: 20200332



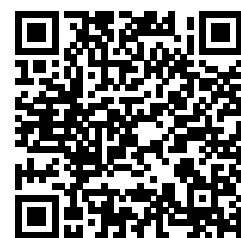
Material:	Messing, vernickelt
(L) Länge mm:	20,0
Gewinde:	M3
(C) Innengewindetiefe mm:	20,0
(SW) Schlüsselweite mm:	5
RoHS III-konform:	Ja
MOQ:	100

Abbildungen ggf. ähnlich



Für eine individuelle Beratung kontaktieren Sie uns
gerne per E-Mail: info@hstronic-gmbh.de

Änderungen und Irrtümer vorbehalten.



Produktlink