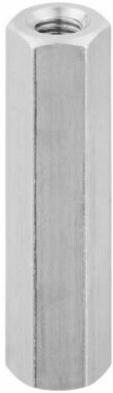


Artikeldatenblatt

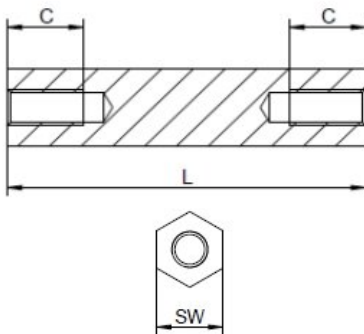
## Abstandsbolzen Aluminium Innen /Innengewinde 20 mm M6 SW10

Artikelnummer: 20200674



Material:	Aluminium 3.1655
(L) Länge mm:	20,0
Gewinde:	M6
(C) Innengewindetiefe mm:	10,0
(SW) Schlüsselweite mm:	10
RoHS III-konform:	Ja
MOQ:	100

Abbildungen ggf. ähnlich



Für eine individuelle Beratung kontaktieren Sie uns  
gerne per E-Mail: [info@hstronic-gmbh.de](mailto:info@hstronic-gmbh.de)

Änderungen und Irrtümer vorbehalten.



Produktlink