

Artikeldatenblatt

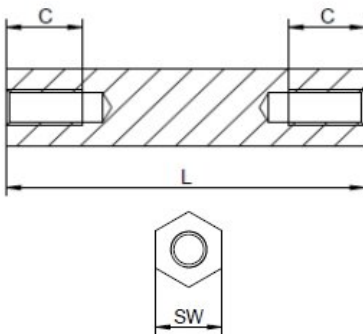
Abstandsbolzen Messing Innen /Innengewinde 25 mm M2,5 SW4

Artikelnummer: 20250222



Material:	Messing, vernickelt
(L) Länge mm:	25,0
Gewinde:	M2,5
(C) Innengewindetiefe mm:	10,0
(SW) Schlüsselweite mm:	4
RoHS III-konform:	Ja
MOQ:	100

Abbildungen ggf. ähnlich



Für eine individuelle Beratung kontaktieren Sie uns
gerne per E-Mail: info@hstronic-gmbh.de

Änderungen und Irrtümer vorbehalten.



Produktlink