

Artikeldatenblatt

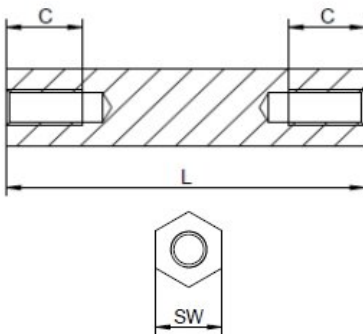
Abstandsbolzen Messing Innen /Innengewinde 35 mm M6 SW10

Artikelnummer: 20350672



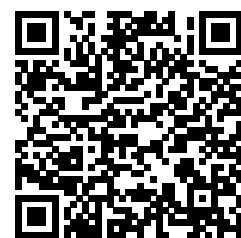
| | |
|---------------------------|---------------------|
| Material: | Messing, vernickelt |
| (L) Länge mm: | 35,0 |
| Gewinde: | M6 |
| (C) Innengewindetiefe mm: | 10,0 |
| (SW) Schlüsselweite mm: | 10 |
| RoHS III-konform: | Ja |
| MOQ: | 100 |

Abbildungen ggf. ähnlich



Für eine individuelle Beratung kontaktieren Sie uns
gerne per E-Mail: info@hstronic-gmbh.de

Änderungen und Irrtümer vorbehalten.



Produktlink