

Artikeldatenblatt

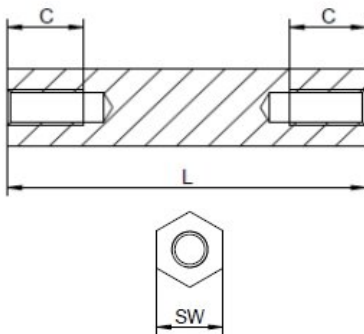
## Abstandsbolzen Messing Innen /Innengewinde 50 mm M6 SW10

Artikelnummer: 20500672



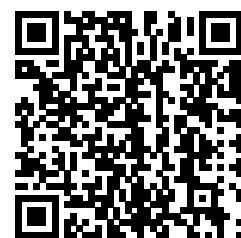
Material:	Messing, vernickelt
(L) Länge mm:	50,0
Gewinde:	M6
(C) Innengewindetiefe mm:	10,0
(SW) Schlüsselweite mm:	10
RoHS III-konform:	Ja
MOQ:	100

Abbildungen ggf. ähnlich



Für eine individuelle Beratung kontaktieren Sie uns  
gerne per E-Mail: [info@hstronic-gmbh.de](mailto:info@hstronic-gmbh.de)

Änderungen und Irrtümer vorbehalten.



Produktlink