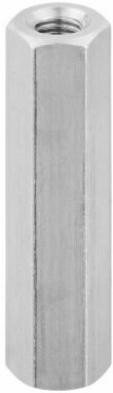


Artikeldatenblatt

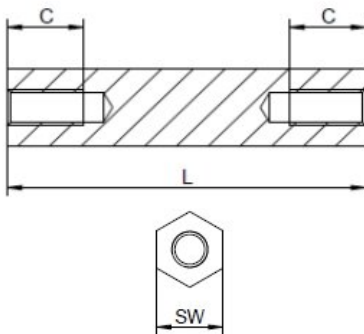
Abstandsbolzen Aluminium Innen /Innengewinde 90 mm M8 SW13

Artikelnummer: 20900884



Material:	Aluminium 3.1655
(L) Länge mm:	90,0
Gewinde:	M8
(C) Innengewindetiefe mm:	14,0
(SW) Schlüsselweite mm:	13
RoHS III-konform:	Ja
MOQ:	100

Abbildungen ggf. ähnlich



Für eine individuelle Beratung kontaktieren Sie uns gerne per E-Mail: info@hstronic-gmbh.de

Änderungen und Irrtümer vorbehalten.



Produktlink