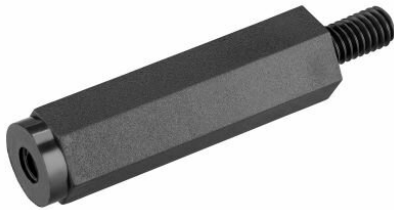


Artikeldatenblatt

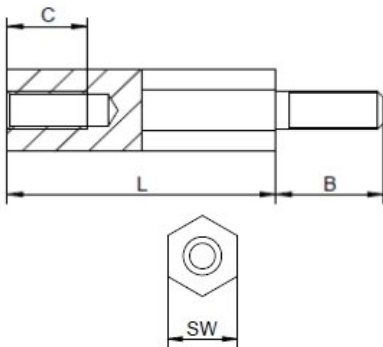
## Abstandsbolzen Kunststoff Innen /Außengewinde 6 mm M2,5 SW5 AG 8

Artikelnummer: 21060233



|                                 |              |
|---------------------------------|--------------|
| Material:                       | Polyamid 6.6 |
| (L) Länge mm:                   | 6,0          |
| Gewinde:                        | M2,5         |
| (B) Außengewindelänge mm:       | 8,0          |
| Gewindefreistich nach DIN 76-B: | Nein         |
| (C) Innengewindetiefe mm:       | 4,0          |
| (SW) Schlüsselweite mm:         | 5            |
| RoHS III-konform:               | Ja           |
| MOQ:                            | 100          |

Abbildungen ggf. ähnlich



Für eine individuelle Beratung kontaktieren Sie uns gerne per E-Mail: [info@hstronic-gmbh.de](mailto:info@hstronic-gmbh.de)

Änderungen und Irrtümer vorbehalten.



Produktlink