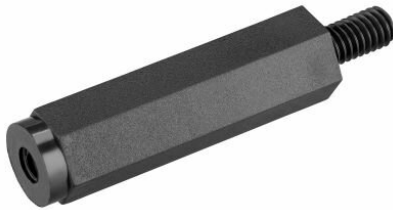


Artikeldatenblatt

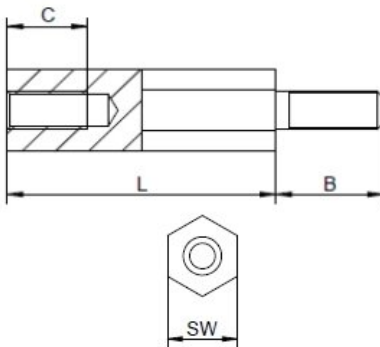
## Abstandsbolzen Kunststoff Innen /Außengewinde 8 mm M2,5 SW5 AG 8

Artikelnummer: 21080233



Material:	Polyamid 6.6
(L) Länge mm:	8,0
Gewinde:	M2,5
(B) Außengewindelänge mm:	8,0
Gewindefreistich nach DIN 76-B:	Nein
(C) Innengewindetiefe mm:	6,0
(SW) Schlüsselweite mm:	5
RoHS III-konform:	Ja
MOQ:	100

Abbildungen ggf. ähnlich



Für eine individuelle Beratung kontaktieren Sie uns gerne per E-Mail: [info@hstronic-gmbh.de](mailto:info@hstronic-gmbh.de)

Änderungen und Irrtümer vorbehalten.



Produktlink