

Artikeldatenblatt

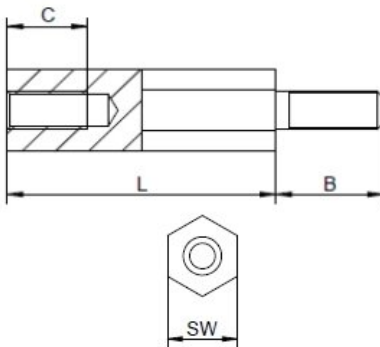
Abstandsbolzen Edelstahl Innen /Außengewinde 10 mm M3 SW5,5 AG 6

Artikelnummer: 21100315



Material:	Edelstahl 1.4305
(L) Länge mm:	10,0
Gewinde:	M3
(B) Außengewindelänge mm:	6,0
Gewindefreistich nach DIN 76-B:	Ja
(C) Innengewindetiefe mm:	6,0
(SW) Schlüsselweite mm:	5,5
RoHS III-konform:	Ja
MOQ:	100

Abbildungen ggf. ähnlich



Für eine individuelle Beratung kontaktieren Sie uns
gerne per E-Mail: info@hstronic-gmbh.de

Änderungen und Irrtümer vorbehalten.



Produktlink