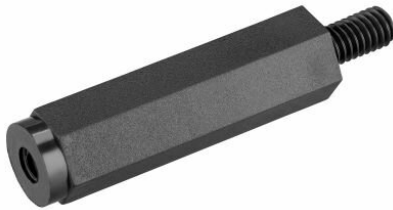


Artikeldatenblatt

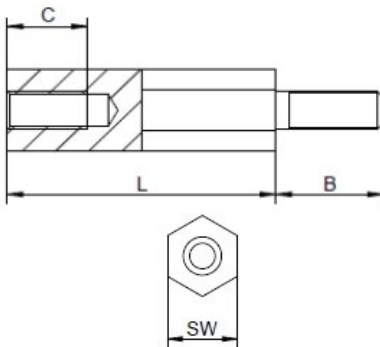
Abstandsbolzen Kunststoff Innen /Außengewinde 12 mm M2,5 SW5 AG 8

Artikelnummer: 21120233



Material:	Polyamid 6.6
(L) Länge mm:	12,0
Gewinde:	M2,5
(B) Außengewindelänge mm:	8,0
Gewindefreistich nach DIN 76-B:	Nein
(C) Innengewindetiefe mm:	10,0
(SW) Schlüsselweite mm:	5
RoHS III-konform:	Ja
MOQ:	100

Abbildungen ggf. ähnlich



Für eine individuelle Beratung kontaktieren Sie uns gerne per E-Mail: info@hstronic-gmbh.de

Änderungen und Irrtümer vorbehalten.



Produktlink