

Artikeldatenblatt

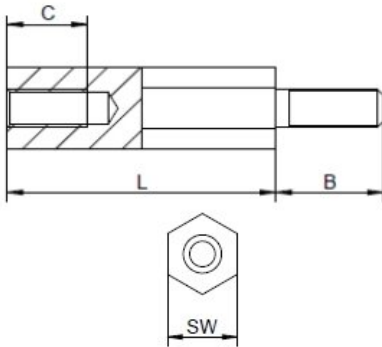
Abstandsbolzen Messing Innen /Außengewinde 12 mm M3 SW5 AG 6

Artikelnummer: 21120332/6



Material:	Messing, vernickelt
(L) Länge mm:	12,0
Gewinde:	M3
(B) Außengewindelänge mm:	6,0
Gewindefreistich nach DIN 76-B:	Ja
(C) Innengewindetiefe mm:	7,0
(SW) Schlüsselweite mm:	5
RoHS III-konform:	Ja
MOQ:	100

Abbildungen ggf. ähnlich



Für eine individuelle Beratung kontaktieren Sie uns gerne per E-Mail: info@hstronic-gmbh.de

Änderungen und Irrtümer vorbehalten.



Produktlink