

Artikeldatenblatt

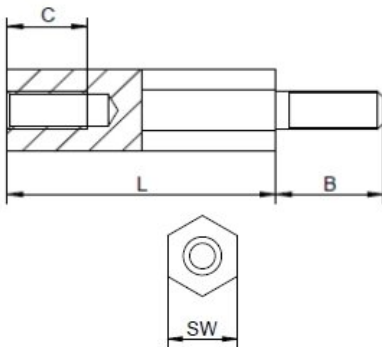
Abstandsbolzen Edelstahl Innen /Außengewinde 12 mm M4 SW7 AG 8

Artikelnummer: 21120455



Material:	Edelstahl 1.4305
(L) Länge mm:	12,0
Gewinde:	M4
(B) Außengewindelänge mm:	8,0
Gewindefreistich nach DIN 76-B:	Ja
(C) Innengewindetiefe mm:	8,0
(SW) Schlüsselweite mm:	7
RoHS III-konform:	Ja
MOQ:	100

Abbildungen ggf. ähnlich



Für eine individuelle Beratung kontaktieren Sie uns gerne per E-Mail: info@hstronic-gmbh.de

Änderungen und Irrtümer vorbehalten.



Produktlink