

Artikeldatenblatt

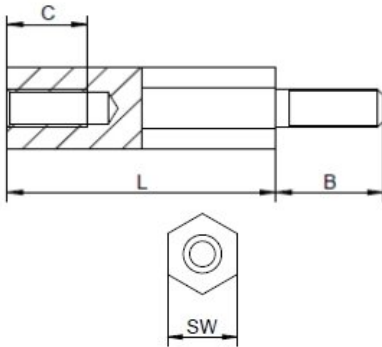
## Abstandsbolzen Messing Innen /Außengewinde 15 mm M2,5 SW5 AG 6

Artikelnummer: 21150232



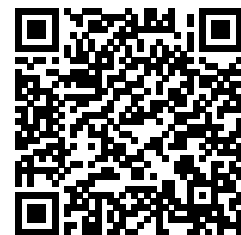
Material:	Messing, vernickelt
(L) Länge mm:	15,0
Gewinde:	M2,5
(B) Außengewindelänge mm:	6,0
Gewindefreistich nach DIN 76-B:	Ja
(C) Innengewindetiefe mm:	10,0
(SW) Schlüsselweite mm:	5
RoHS III-konform:	Ja
MOQ:	100

Abbildungen ggf. ähnlich



Für eine individuelle Beratung kontaktieren Sie uns  
gerne per E-Mail: [info@hstronic-gmbh.de](mailto:info@hstronic-gmbh.de)

Änderungen und Irrtümer vorbehalten.



Produktlink