

Artikeldatenblatt

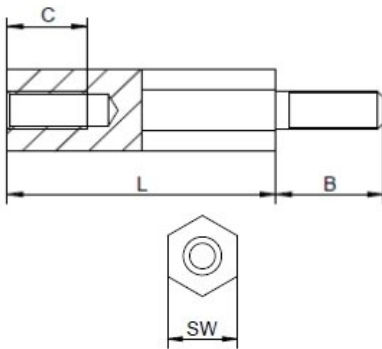
## Abstandsbolzen Stahl Innen /Außengewinde 15 mm M3 SW5,5 AG 6

Artikelnummer: 21150311



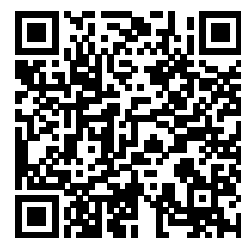
Material:	Stahl, verzinkt
(L) Länge mm:	15,0
Gewinde:	M3
(B) Außengewindelänge mm:	6,0
Gewindefreistich nach DIN 76-B:	Ja
(C) Innengewindetiefe mm:	7,0
(SW) Schlüsselweite mm:	5,5
RoHS III-konform:	Ja
MOQ:	100

Abbildungen ggf. ähnlich



Für eine individuelle Beratung kontaktieren Sie uns  
gerne per E-Mail: [info@hstronic-gmbh.de](mailto:info@hstronic-gmbh.de)

Änderungen und Irrtümer vorbehalten.



Produktlink