

Artikeldatenblatt

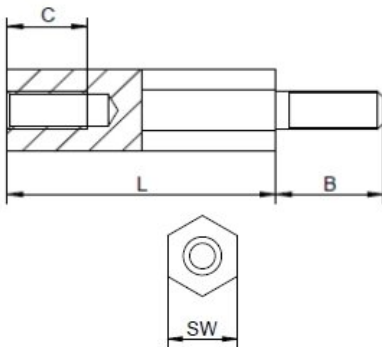
Abstandsbolzen Messing Innen /Außengewinde 18 mm M2,5 SW4 AG 6

Artikelnummer: 21180222



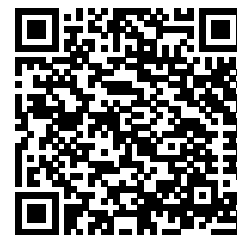
Material:	Messing, vernickelt
(L) Länge mm:	18,0
Gewinde:	M2,5
(B) Außengewindelänge mm:	6,0
Gewindefreistich nach DIN 76-B:	Ja
(C) Innengewindetiefe mm:	10,0
(SW) Schlüsselweite mm:	4
RoHS III-konform:	Ja
MOQ:	100

Abbildungen ggf. ähnlich



Für eine individuelle Beratung kontaktieren Sie uns gerne per E-Mail: info@hstronic-gmbh.de

Änderungen und Irrtümer vorbehalten.



Produktlink