

Artikeldatenblatt

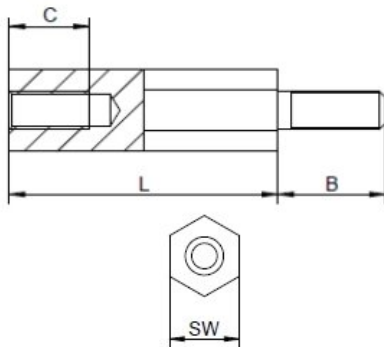
Abstandsbolzen Messing Innen /Außengewinde 20 mm M2 SW4 AG 5

Artikelnummer: 21200122



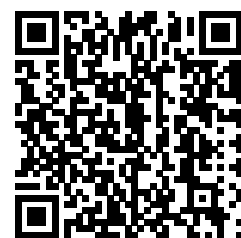
| | |
|---------------------------------|---------------------|
| Material: | Messing, vernickelt |
| (L) Länge mm: | 20,0 |
| Gewinde: | M2 |
| (B) Außengewindelänge mm: | 5,0 |
| Gewindefreistich nach DIN 76-B: | Ja |
| (C) Innengewindetiefe mm: | 6,0 |
| (SW) Schlüsselweite mm: | 4 |
| RoHS III-konform: | Ja |
| MOQ: | 100 |

Abbildungen ggf. ähnlich



Für eine individuelle Beratung kontaktieren Sie uns
gerne per E-Mail: info@hstronic-gmbh.de

Änderungen und Irrtümer vorbehalten.



Produktlink