

Artikeldatenblatt

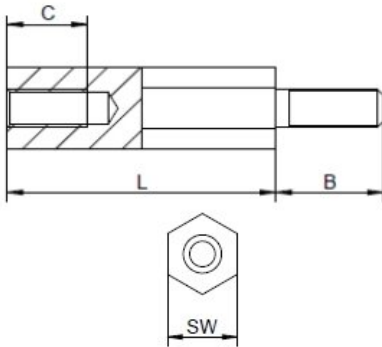
Abstandsbolzen Messing Innen /Außengewinde 20 mm M3 SW5,5 AG 6

Artikelnummer: 21200312/6



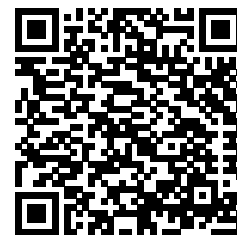
Material:	Messing, vernickelt
(L) Länge mm:	20,0
Gewinde:	M3
(B) Außengewindelänge mm:	6,0
Gewindefreistich nach DIN 76-B:	Ja
(C) Innengewindetiefe mm:	7,0
(SW) Schlüsselweite mm:	5,5
RoHS III-konform:	Ja
MOQ:	100

Abbildungen ggf. ähnlich



Für eine individuelle Beratung kontaktieren Sie uns
gerne per E-Mail: info@hstronic-gmbh.de

Änderungen und Irrtümer vorbehalten.



Produktlink