

Artikeldatenblatt

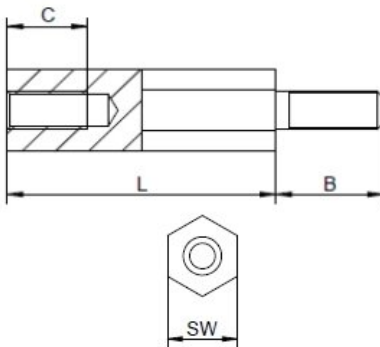
Abstandsbolzen Aluminium Innen /Außengewinde 20 mm M6 SW10 AG 10

Artikelnummer: 21200674



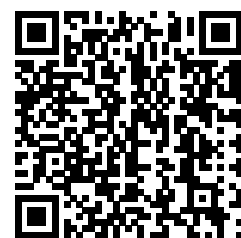
Material:	Aluminium 3.1655
(L) Länge mm:	20,0
Gewinde:	M6
(B) Außengewindelänge mm:	10,0
Gewindefreistich nach DIN 76-B:	Ja
(C) Innengewindetiefe mm:	12,0
(SW) Schlüsselweite mm:	10
RoHS III-konform:	Ja
MOQ:	100

Abbildungen ggf. ähnlich



Für eine individuelle Beratung kontaktieren Sie uns gerne per E-Mail: info@hstronic-gmbh.de

Änderungen und Irrtümer vorbehalten.



Produktlink