

Artikeldatenblatt

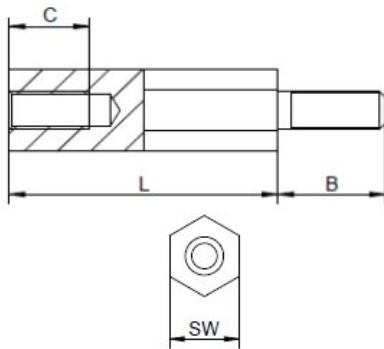
Abstandsbolzen Stahl Innen /Außengewinde 25 mm M4 SW7 AG 8

Artikelnummer: 21250451



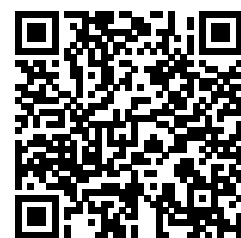
Material:	Stahl, verzinkt
(L) Länge mm:	25,0
Gewinde:	M4
(B) Außengewindelänge mm:	8,0
Gewindefreistich nach DIN 76-B:	Ja
(C) Innengewindetiefe mm:	10,0
(SW) Schlüsselweite mm:	7
RoHS III-konform:	Ja
MOQ:	100

Abbildungen ggf. ähnlich



Für eine individuelle Beratung kontaktieren Sie uns
gerne per E-Mail: info@hstronic-gmbh.de

Änderungen und Irrtümer vorbehalten.



Produktlink