

Artikeldatenblatt

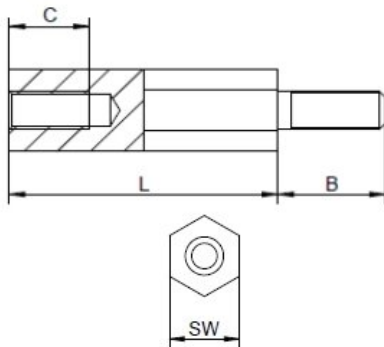
## Abstandsbolzen Stahl Innen /Außengewinde 25 mm M5 SW8 AG 8

Artikelnummer: 21250561



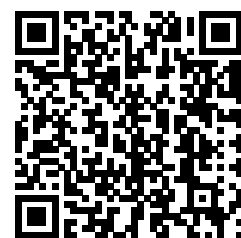
Material:	Stahl, verzinkt
(L) Länge mm:	25,0
Gewinde:	M5
(B) Außengewindelänge mm:	8,0
Gewindefreistich nach DIN 76-B:	Ja
(C) Innengewindetiefe mm:	10,0
(SW) Schlüsselweite mm:	8
RoHS III-konform:	Ja
MOQ:	100

Abbildungen ggf. ähnlich



Für eine individuelle Beratung kontaktieren Sie uns  
gerne per E-Mail: [info@hstronic-gmbh.de](mailto:info@hstronic-gmbh.de)

Änderungen und Irrtümer vorbehalten.



Produktlink