

Artikeldatenblatt

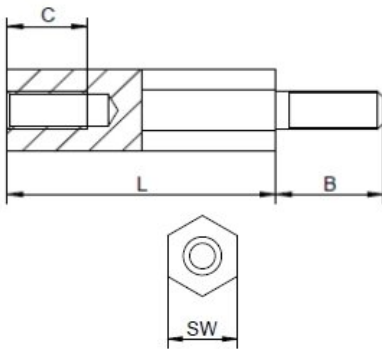
Abstandsbolzen Messing Innen /Außengewinde 65 mm M6 SW10 AG 10

Artikelnummer: 21650672



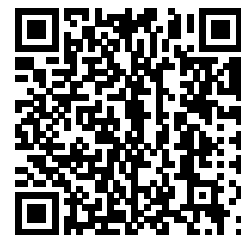
Material:	Messing, vernickelt
(L) Länge mm:	65,0
Gewinde:	M6
(B) Außengewindelänge mm:	10,0
Gewindefreistich nach DIN 76-B:	Ja
(C) Innengewindetiefe mm:	12,0
(SW) Schlüsselweite mm:	10
RoHS III-konform:	Ja
MOQ:	100

Abbildungen ggf. ähnlich



Für eine individuelle Beratung kontaktieren Sie uns
gerne per E-Mail: info@hstronic-gmbh.de

Änderungen und Irrtümer vorbehalten.



Produktlink