

Artikeldatenblatt

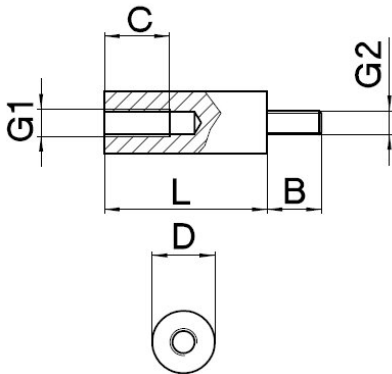
## Abstandsbolzen Kunststoff rund Innen/Außengewinde M2,5 AD 5

Artikelnummer: AKR-IA-2,5-5



Material:	Polyamid 6.6
Farbe:	schwarz
(L) Länge mm:	5,0; 8,0; 10,0; 12,0; 6,0; 7,0; 13,0
(D) Außendurchmesser mm:	5,0
(B) Außengewindelänge mm:	8,0
(G1) Gewinde:	M2,5
(G2) Gewinde:	M2,5
(C) Innengewindetiefe mm:	5,0; 6,0; 8,0; 10,0; 4,0; 3,5
RoHS III-konform:	Ja
MOQ:	100

Abbildungen ggf. ähnlich



Für eine individuelle Beratung kontaktieren Sie uns gerne per E-Mail: [info@hstronic-gmbh.de](mailto:info@hstronic-gmbh.de)

Änderungen und Irrtümer vorbehalten.



Produktlink