

Artikeldatenblatt

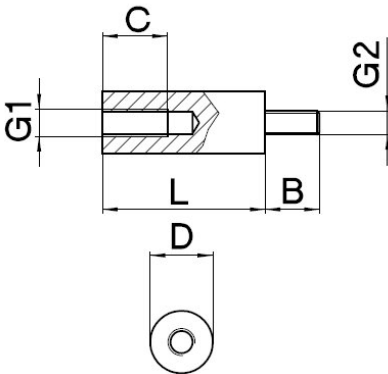
## Abstandsbolzen Kunststoff rund Innen/Außengewinde M3 AD 6

Artikelnummer: AKR-IA-3-6



Material:	Polyamid 6.6
Farbe:	schwarz
(L) Länge mm:	5,0; 8,0; 10,0; 12,0; 15,0; 20,0; 6,0
(D) Außendurchmesser mm:	6,0
(B) Außengewindelänge mm:	6,0
(G1) Gewinde:	M3
(G2) Gewinde:	M3
(C) Innengewindetiefe mm:	6,0; 3,0; 8,0; 10,0; 4,0
RoHS III-konform:	Ja
MOQ:	100

Abbildungen ggf. ähnlich



Für eine individuelle Beratung kontaktieren Sie uns gerne per E-Mail: [info@hstronic-gmbh.de](mailto:info@hstronic-gmbh.de)

Änderungen und Irrtümer vorbehalten.



Produktlink