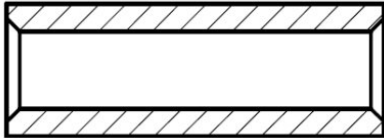


Artikeldatenblatt

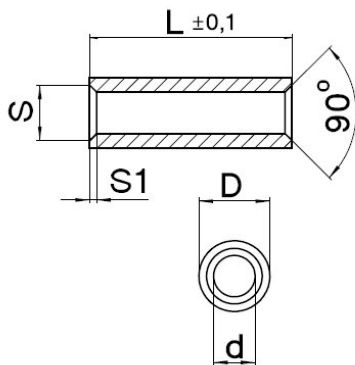
Distanzhülse mit beidseitiger Senkung Innendurchmesser Ø6,2

Artikelnummer: ASE-16-62



Material:	Polyamid 6 GV
Farbe:	schwarz
(L) Länge mm:	12,0; 15,0; 18,0; 20,0; 25,0; 30,0; 16,0; 2,0; 3,0; 4,0; 5,0; 8,0; 10,0
(D) Außendurchmesser mm:	16,0
(d) Innendurchmesser mm:	6,2
Beidseitiger Senkung:	90°
(S):	Ø 9,2
(S1):	1,5; 0,3
Eigenschaften:	Senkung für Senkkopfschrauben
RoHS III-konform:	Ja
MOQ:	100

Abbildungen ggf. ähnlich



Für eine individuelle Beratung kontaktieren Sie uns gerne per E-Mail: info@hstronic-gmbh.de

Änderungen und Irrtümer vorbehalten.



Produktlink