

Artikeldatenblatt

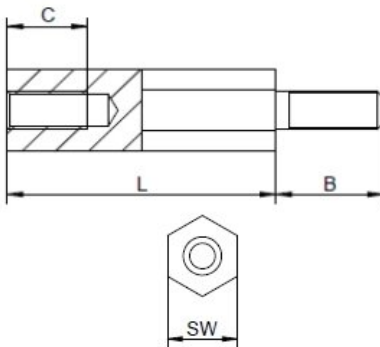
## Abstandsbolzen Edelstahl Innen/Außengewinde M8 SW13

Artikelnummer: ES-IA-8-13



Material:	Edelstahl 1.4305
(L) Länge mm:	15,0; 20,0; 25,0; 30,0; 40,0; 50,0; 60,0
Gewinde:	M8
(B) Außengewindelänge mm:	14,0
Gewindefreistich nach DIN 76-B:	Ja
(C) Innengewindetiefe mm:	10,0; 14,0
(SW) Schlüsselweite mm:	13
RoHS III-konform:	Ja
MOQ:	100

Abbildungen ggf. ähnlich



Für eine individuelle Beratung kontaktieren Sie uns gerne per E-Mail: [info@hstronic-gmbh.de](mailto:info@hstronic-gmbh.de)

Änderungen und Irrtümer vorbehalten.



Produktlink