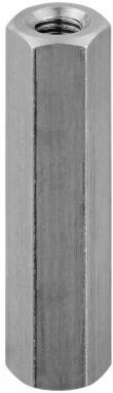


Artikeldatenblatt

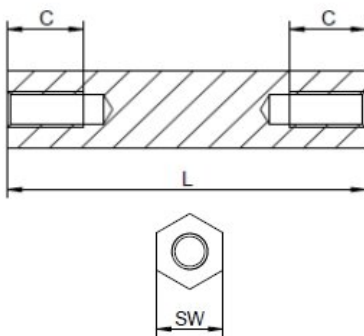
Abstandsbolzen Edelstahl Innen/Innengewinde M8 SW13

Artikelnummer: ES-II-8-13



Material:	Edelstahl 1.4305
(L) Länge mm:	15,0; 20,0; 25,0; 30,0; 40,0; 50,0; 60,0
Gewinde:	M8
(C) Innengewindetiefe mm:	12,0; 14,0; 15,0; 20,0
(SW) Schlüsselweite mm:	13
RoHS III-konform:	Ja
MOQ:	100

Abbildungen ggf. ähnlich



Für eine individuelle Beratung kontaktieren Sie uns gerne per E-Mail: info@hstronic-gmbh.de

Änderungen und Irrtümer vorbehalten.



Produktlink