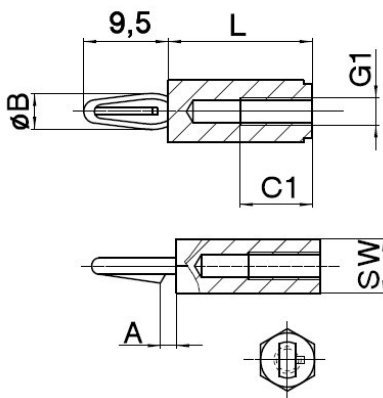


Artikeldatenblatt

Distanzbolzen schnappbar LPT-Stärke 2,4 mm

Artikelnummer: HS-ASC-3



Abbildungen ggf. ähnlich

Material:	Polyamid 6.6
Farbe:	schwarz
Stärke Leiterplatte mm:	2,4
Bohrung Leiterplatte mm:	4,0
(L) Länge mm:	35,0; 40,0; 45,0; 50,0; 6,0; 7,0; 17,0; 13,0; 9,0; 16,0; 19,0; 11,0; 14,0; 8,0; 10,0; 12,0; 15,0; 18,0; 20,0; 25,0; 30,0
(A) mm:	2,5
(Ø B) mm:	4,0
(G1) Innengewinde:	M3
(C1) Innengewindetiefe mm:	4,0; 5,0; 6,0; 7,0; 8,0; 9,0; 10,0
(SW) Schlüsselweite mm:	6
Befestigung:	Rastbefestigung und Innengewinde
RoHS III-konform:	Ja
MOQ:	500

Für eine individuelle Beratung kontaktieren Sie uns
gerne per E-Mail: info@hstronic-gmbh.de

Änderungen und Irrtümer vorbehalten.



Produktlink