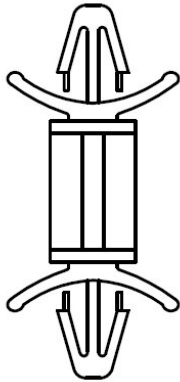


Artikeldatenblatt

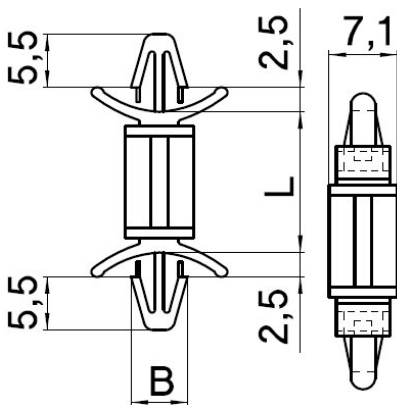
Abstandshalter Snap In Bohrung 4 mm

Artikelnummer: HS-PCSN



Material:	Nylon 66
Farbe:	natur
Stärke Leiterplatte mm:	0,8 - 2,0
Bohrung Leiterplatte mm:	Ø 4,0
(L) Länge mm:	4,8; 6,4; 7,9; 9,5; 12,7; 15,9; 22,2; 19,0
Brennbarkeitsklasse:	UL 94 V2
RoHS III-konform:	Ja
MOQ:	1.000

Abbildungen ggf. ähnlich



Für eine individuelle Beratung kontaktieren Sie uns gerne per E-Mail: info@hstronic-gmbh.de

Änderungen und Irrtümer vorbehalten.



Produktlink