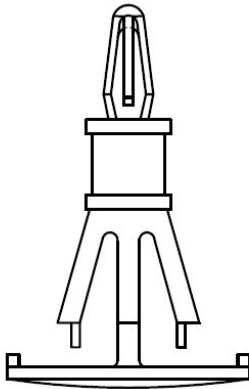


Artikeldatenblatt

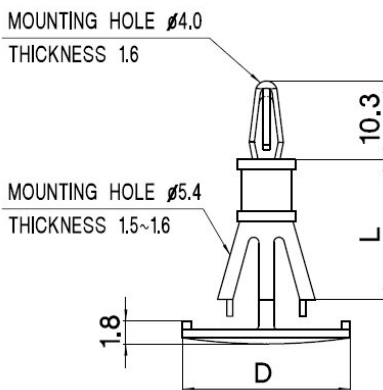
Flachkopf-Abstandshalter für Bohrung Ø 4,0 und Ø 5,4

Artikelnummer: HS-RLC



Material:	Nylon 66
Farbe:	natur
Stärke Leiterplatte mm:	1,6
Bohrung Leiterplatte mm:	Ø 4,0
Stärke Chassis mm:	1,5 - 1,6
Bohrung Chassis mm:	Ø 5,4
(L) Länge mm:	6,4; 9,5; 12,7; 15,9; 19,1; 22,2; 25,4
(D) Außendurchmesser mm:	12,7
Brennbarkeitsklasse:	UL 94 V2
RoHS III-konform:	Ja
MOQ:	1.000

Abbildungen ggf. ähnlich



Für eine individuelle Beratung kontaktieren Sie uns gerne per E-Mail: info@hstronic-gmbh.de

Änderungen und Irrtümer vorbehalten.



Produktlink