

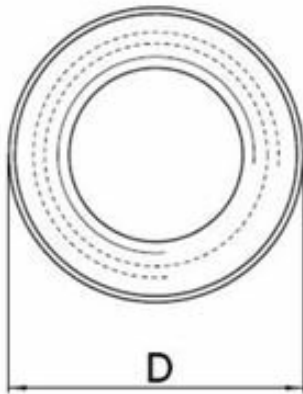
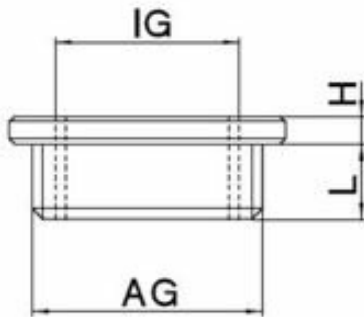
Artikeldatenblatt

Reduzierung Messing gerändelt, metrisch

Artikelnummer: M-M-MESSING



Abbildungen ggf. ähnlich



Material:	Messing vernickelt
Anschlussgewinde:	Metrisch
Außengewinde:	M 16 x 1.5; M 20 x 1.5; M 25 x 1.5; M 32 x 1.5; M 40 x 1.5; M 50 x 1.5; M 63 x 1.5
Innengewinde:	M 12 x 1.5; M 16 x 1.5; M 20 x 1.5; M 25 x 1.5; M 32 x 1.5; M 40 x 1.5; M 50 x 1.5
L :	6.0; 6.5; 7.0; 8.0; 10.0
D:	43.0; 56.0; 66.0; 20.0; 24.0; 30.0; 37.0
H:	2.00; 2.50; 3.00; 3.50; 4.00
Schutzart:	Abhängig von der Kombination mit weiteren Komponenten.
RoHS konform:	Ja
VPE:	100; 50; 10; 25

Für eine individuelle Beratung kontaktieren Sie uns gerne per E-Mail: info@hstronic-gmbh.de

Änderungen und Irrtümer vorbehalten.



Produktlink